

# PROTEK

Organised Network Of Service... From People Who Care

## เครื่องล้างจาน โปรเทค



บริษัท โปรเทค เคมีคอล แอนด์ เอนจิเนียริ่ง จำกัด  
261/127-129 หมู่ 2 ถนนปานวิถี ตำบลบางเพ็ญ อำเภอบางบ่อ จังหวัดสมุทรปราการ 10560

PROTEK CHEMICALS AND ENGINEERING CO.,LTD.

โทรศัพท์ (Tel) : 02 7085531-4 แฟกซ์ (Fax): 02 7085535 อีเมล (E-mail): protek@protekthai.com เว็บไซต์ (Website): www.protekthai.com

#### Associated Companies

Phuket Dealer:

Clean Plus Chemical Ltd., Part. -

Far East Electric Co., Ltd. -

Green Innovation (Taksin) Co., Ltd.

S. Supply Chemicals Ltd., Part.

Singapore: Protek Chemicals & Engineering Pte Ltd

Malaysia: Chempro Technology (M) Sdn Bhd

Brunei: Protek Chemicals & Engineering (B) Sdn Bhd

Indonesia: PT Protekindo Sanita & Cabang - Bandung - Yogyakarta

- Surabaya - Manado - Makasar - Bali

## PROTEK UR 1 - เครื่องล้างจานชนิด UNDERCOUNTER



ประหยัดพื้นที่ใช้สอย พร้อมด้วยประสิทธิภาพการทำงานที่ยอดเยี่ยม

PROTEK UR 1 สามารถใช้เป็นเครื่องล้างจานหลักในร้านอาหารได้เป็นอย่างดี สามารถปรับความเร็วรอบได้ 2 ระดับ ให้เหมาะสมกับความต้องการ แม้ในระดับความสกปรกที่หลากหลาย ประตูกว้าง 35 เซนติเมตร รองรับจานขนาดใหญ่ได้อย่างดี ทั้งยังสามารถปรับเปลี่ยนให้ใช้กับระบบไฟได้ทั้ง 1 เฟส และ 3 เฟส รับประกันความสะอาดด้วยตัวเร่งความร้อนแบบ built-in และ ตัวกรองชนิดเติมถาด มีผนังสอง ชั้นเพื่อการทํางานที่เงียบขึ้น ทั้งยังรักษาความร้อนไว้ได้ดี

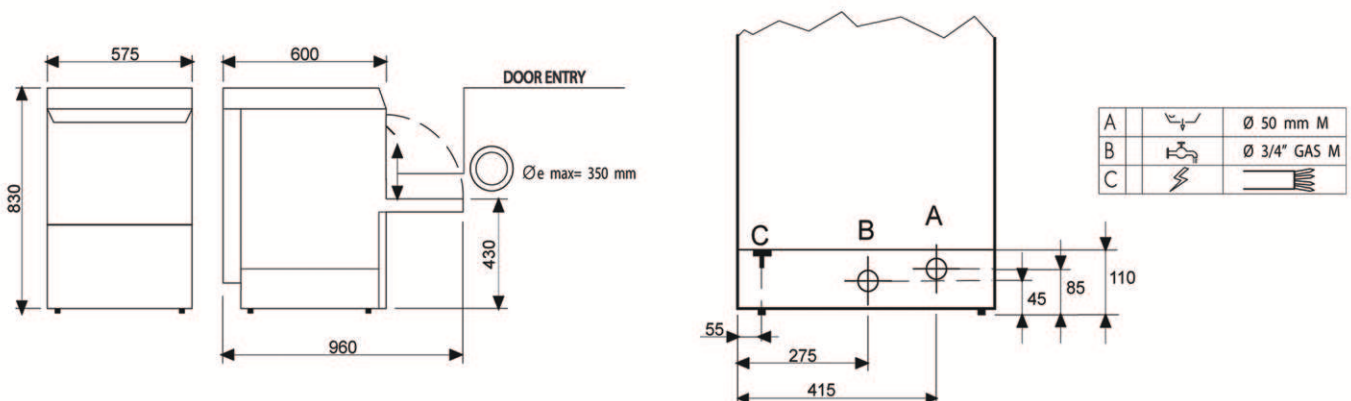
แนะนำให้ใช้กับ



ควีน (QUEEN) น้ำยาล้างจานชนิดใช้กับเครื่องล้างจาน  
ทราย-อิก (DRI-IT) น้ำยาช่วยให้แห้งเร็ว

Technical data		Protek UR 1
Dimensions wxdxh	cm	58x60x83
Door/hood opening	cm	34.5
Tank capacity	Lt	30
Total load	Kw	3.6(1PH) - 5.5(3PH)
Boiler	Kw	3(1PH) - 4.9(3PH)
Tank	Kw	3
Pump	Kw	0.6
N. of cycles/speeds		2
Hourly output	racks/hour	20-60

ผังการติดตั้ง



# PROTEK HD 1 - เครื่องล้างจานชนิดเปิดขึ้นด้านบน



## HD 1 เครื่องล้างจานประสิทธิภาพเยี่ยม

PROTEK HD 1 เป็นเครื่องล้างจานชนิดฝาเปิดขึ้นด้านบน ควบคุม ใช้งานง่าย เหมาะกับการใช้งานตั้งแต่ขนาดเล็ก ไปจนถึงระดับกลาง ประสิทธิภาพขนาด 42cm สามารถล้างภาชนะได้หลากหลายประเภท ด้วยระบบล้างจาน 4 ระบุ ให้คุณเลือกใช้ได้ตามระดับคราบสกปรก ตัวถังเหล็ก ติดตั้งระบบกรองพิเศษ ง่ายต่อการทำความสะอาด และถูกสุขอนามัย นอกจากนี้เครื่องยังมีระบบ ควบคุมการทำงานที่ง่ายต่อการใช้ ผู้ใช้สามารถตรวจสอบจุดอุณหภูมิระหว่างการ ทำงาน จากมาตรวัดดิจิทัลได้อย่างสะดวกสบาย

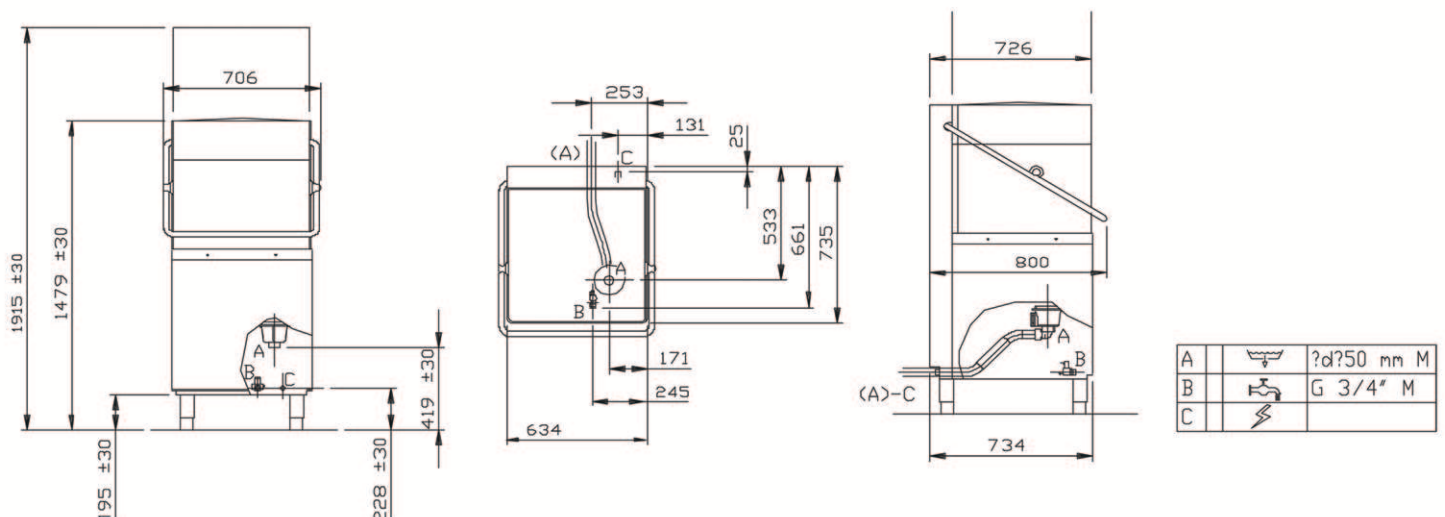
Technical data		Protek HD 1
Dimensions wxdxh	cm	71x74x150
Door/hood opening	cm	42
Tank capacity	Lt	20
Total load	Kw	10.6
Boiler	Kw	9.5
Tank	Kw	3
Pump	Kw	1.1
N. of cycles/speeds		4
Hourly output	racks/hour	20-30-60-แบบต่อเนื่อง

## แนะนำให้ใช้กับ



ควีน (QUEEN) น้ำยาล้างจานชนิดใช้กับเครื่องล้างจาน  
ทราย-อิท (DRI-IT) น้ำยาช่วยให้แห้งเร็ว

## ผังการติดตั้ง



## PROTEK STR 1 - เครื่องล้างจานชนิดสายพาน



สามารถล้างจานได้สูงสุดถึง 2,350 ใบต่อชั่วโมง มีขนาดที่ลงตัว ด้วยความกว้าง 1.15 เมตร สามารถติดตั้งได้ในห้องครัวแม้มีพื้นที่จำกัด มีการทำงานแบบอัตโนมัติเต็มรูปแบบ ด้วยโปรแกรมล้างจานสองระดับ ซึ่งสามารถปรับได้ตามระดับความเปื้อน พร้อมด้วยระบบควบคุมที่ง่ายต่อการใช้งาน สามารถตรวจสอบอุณหภูมิระหว่างการทำงานด้วยมาตรวัดดิจิทัล มีผนังสองชั้นเพื่อการทำงานที่เงียบขึ้นและช่วยเก็บรักษาความร้อนไม่ให้สูญเสียออกมามากเกินไป นอกจากนี้ เครื่องยังสามารถปรับเปลี่ยนทิศทางการเข้าออกของแร็ค ไม่ว่าจะเข้าจากซ้ายไปขวา หรือขวาไปซ้าย ได้โดยไม่ต้องกลับตัวเครื่อง

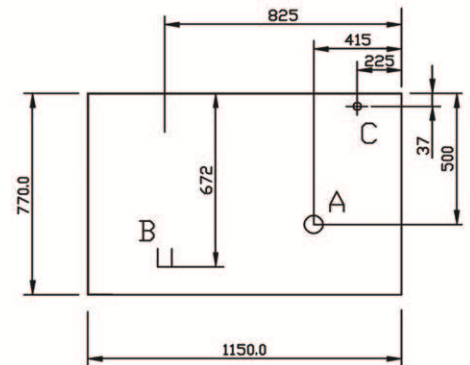
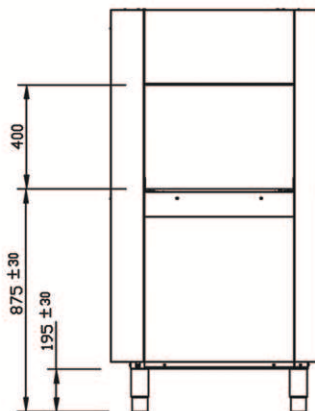
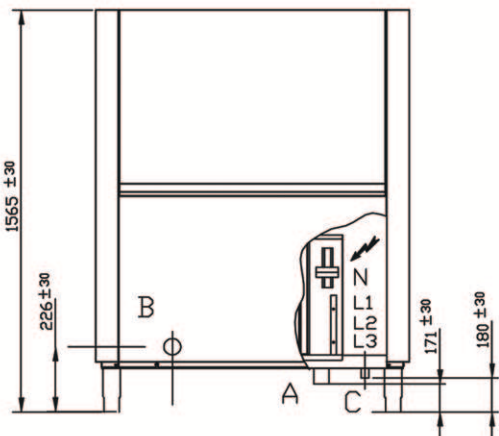
Technical data		Protek STR 1
Dimensions wxdxh	cm	115x77x157
Door/hood opening	cm	40
Total load	Kw	27
Boiler	Kw	25.5
Tank	Kw	8
Pump	Kw	1.1
N. of cycles/speeds		2
Hourly output	racks/hour	100-130

แนะนำให้ใช้กับ



ควีน (QUEEN) น้ำยาล้างจานชนิดใช้กับเครื่องล้างจาน  
ทราย-อิก (DRI-IT) น้ำยาช่วยให้แห้งเร็ว

ผังการติดตั้ง



A		φ = 1 1/2" G	C		-
A1		φ = 3/4" G	E		-
B		φ = 3/4" G	F		-
B1		φ = 3/4" G	F		-